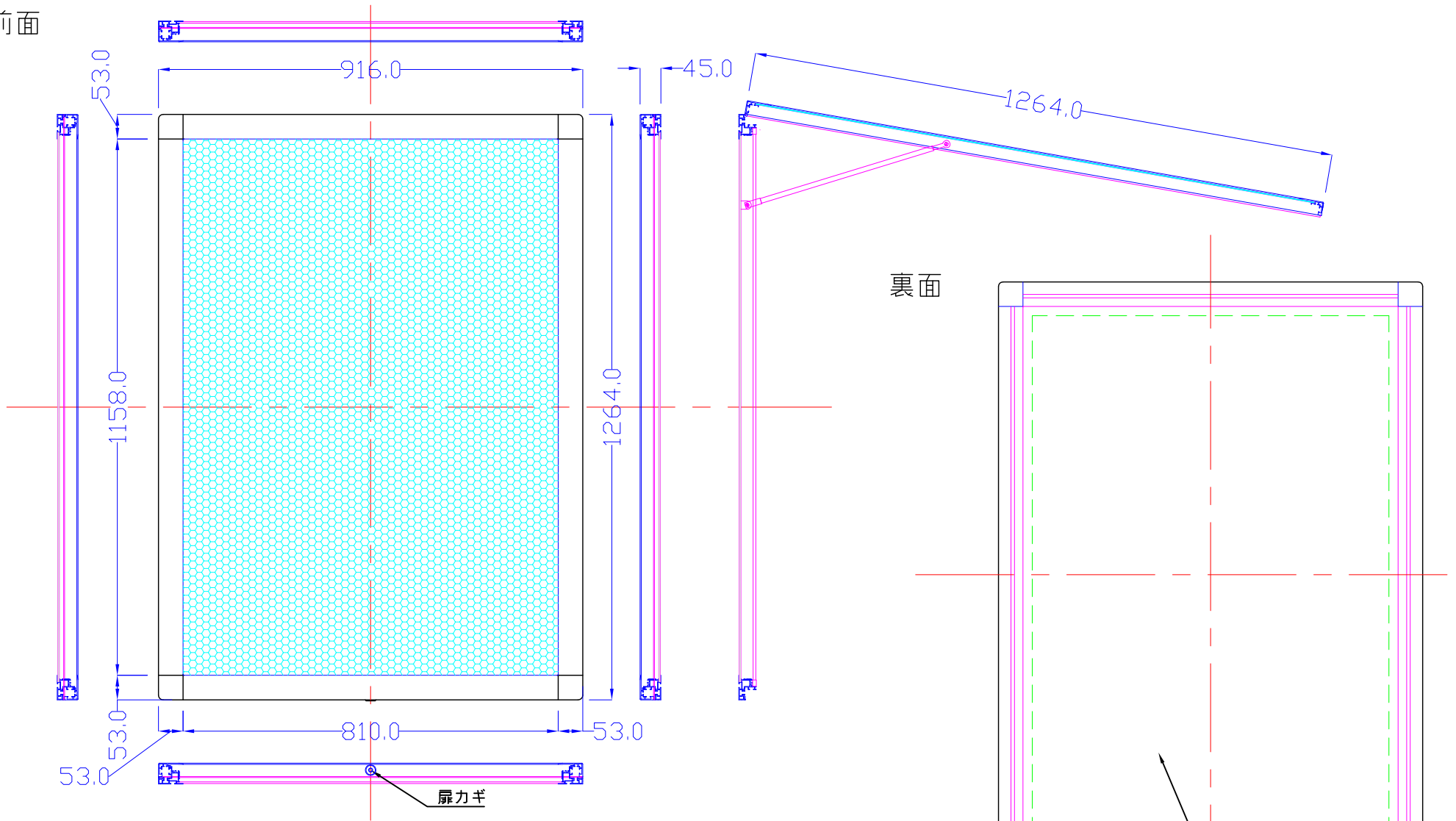


前面



品番	Size	外寸	メディア	内寸	厚み	重量	電気容量
A0G-L2113-SF55/	A0G	916*1264	851*1199	810*1168	45	21.2	45W

\* 電源配線は裏面 (点線内) およびフレーム側面 (基本下側) となります。

裏面配線出し可能範囲  
(点線範囲)

A0G-L2113-SF55H/

A4 1/12

Lumitechno co.,Ltd