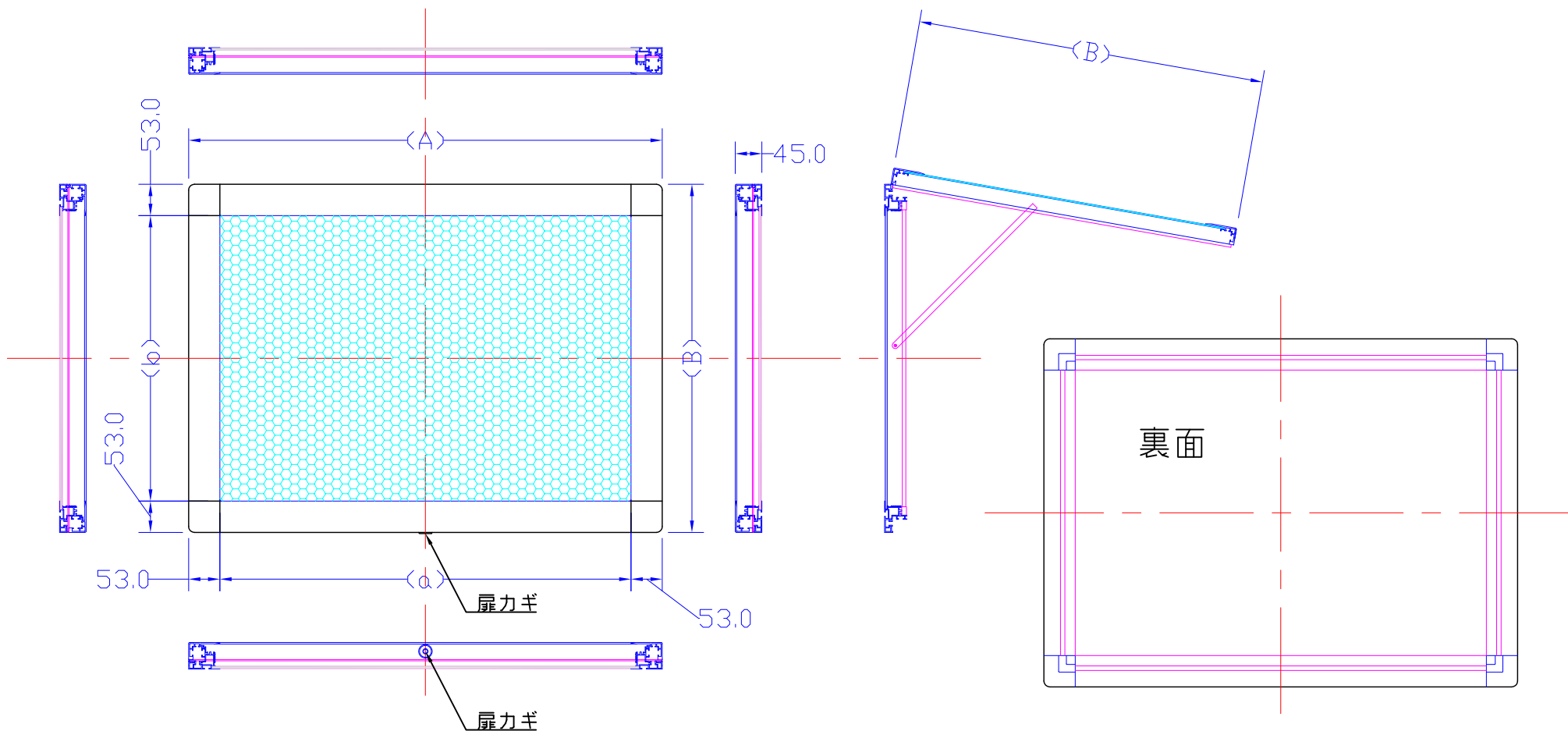


表面



外寸	メディア	内寸	厚み	ACアダプター
A×B	(A-65)×(B-65)	(A-106)×(B-106)	45	内蔵

* 電源配線(AC100V)取り出し位置：基本は裏面及び下面に都度指示の位置から

LEDライトパネル屋外用(横置)

A4

Lumitechno co.,Ltd